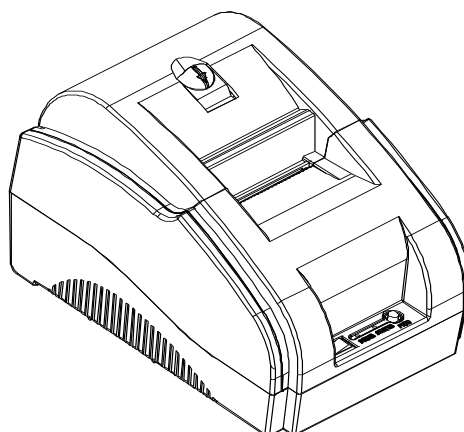

TERMICZNA DRUKARKA PARAGONÓW 58MM

Instrukcja obsługi



Dzięki bezpośredniej technologii drukowania termoczułego iw pełni gwarantowanej jakości, ta drukarka paragonów jest tą, która zapewnia najszybszą prędkość drukowania, najlepszą jakość i najbardziej zaawansowaną technologię. Jest mały, prosty w obsłudze i niedrogi, dlatego jest szeroko stosowany w supermarketach, szpitalach, restauracjach, bankach, stacjach benzynowych, stacjach poboru opłat i wielu innych dziedzinach związanych z drukowaniem.

Korzystanie z tej drukarki zostanie zapewnione przez dostawcę z roczną bezpłatną gwarancją na uszkodzenia inne niż ludzkie i dożywotnią pomocą techniczną. Dziękujemy za zakup i użytkowanie.

Instrukcja bezpieczeństwa

Przed przystąpieniem do użytkowania drukarki prosimy o uważne zapoznanie się z niniejszą instrukcją i ścisłe przestrzeganie zawartych w niej zaleceń.

Ostrzeżenie dotyczące bezpieczeństwa

1. Głowica drukarki termicznej jest częścią grzewczą. Nie dotykaj głowicy i otaczających ją części podczas procesu drukowania lub tuż po zakończeniu drukowania, aby nie zrobić sobie krzywdy.
2. Nie dotykaj powierzchni głowicy drukarki termicznej i złącza, aby uniknąć uszkodzenia głowicy drukarki z powodu elektryczności statycznej.
3. Jest to produkt klasy A, więc może powodować zakłócenia radiowe w normalnym środowisku życia. W takich przypadkach użytkownicy mogą być zmuszeni do podjęcia praktycznych środków zapobiegających zakłóceniom.

Uprzejmości

- (1) Drukarkę należy zainstalować w stabilnym miejscu, aby uniknąć wibracji i uderzeń.
- (2) Nie używaj i nie przechowuj drukarki w miejscach o wysokiej temperaturze, dużej wilgotności lub silnym zanieczyszczeniu.
- (3) Podłącz zasilacz drukarki do odpowiedniego gniazda uziemiającego. Unikaj używania tego samego gniazda, co duże silniki lub inne urządzenia, które mogą powodować wahania napięcia w zasilaczu.
- (4) Unikaj przedostawania się wody lub materiałów przewodzących (takich jak metal) do drukarki i natychmiast wyłącz zasilanie, jeśli tak się stanie.
- (5) Utrzymuj drukarkę bez papieru, ponieważ spowoduje to uszkodzenie głowicy drukarki i gumowego wałka.
- (6) Proszę odciąć zasilanie, jeśli nie będziesz używać tej drukarki przez dłuższy czas.
- (7) Użytkownik nie może demontować drukarki w celu konserwacji lub modyfikacji bez upoważnienia.
- (8) Przewód zasilający może być dostarczany wyłącznie z losowo przydzielonym przewodem zasilającym.
- (9) Aby zapewnić jakość druku i żywotność produktu, zaleca się stosowanie wysokiej jakości papieru do drukowania.
- (10) Podczas odłączania i podłączania przewodu zasilającego upewnij się, że zasilanie drukarki jest wyłączone.
- (11) Wtyczka przewodu zasilającego działa jak urządzenie odłączające zasilanie, a jej gniazdo znajduje się w pobliżu urządzenia i jest łatwo dostępne.
- (12) Ten produkt nadaje się do użytku wyłącznie w klimacie tropikalnym na wysokości 5000 metrów i poniżej.

Akcesoria

Instrukcja obsługi	1 szt
Drukarka	1 szt
Kabel USB	1 szt
Adapter	1 szt
Rolka papieru	1 szt

Główne cechy

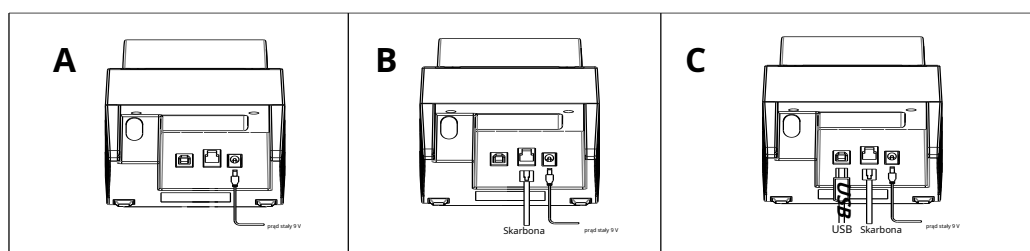
- * wysoka prędkość druku 70mm/s,
- * wsparcie jazdy kasjerskiej,
- * Mały i wykwintny, atrakcyjny wygląd,
- * racjonalna konstrukcja, łatwa obsługa i konserwacja,
- * z portami komunikacyjnymi Bluetooth i USB dla opcji,
- * Wbudowany bufor danych (może odbierać drukowane dane podczas drukowania),
- * Znaki można powiększać, pogrubiać, drukować podkreślenia, można regulować odstępy między wierszami znaków oraz drukowanie odstępów lewych i prawych,
- * Obsługa map bitowych o różnej gęstości i pobieranie drukowania grafiki,
- * Niski pobór mocy i niskie koszty eksploatacji,
- * Kompatybilny z zestawem instrukcji drukowania ESC/POS,
- * Obsługa uwierzytelniania drukarki, wiązanie oprogramowania komputerowego, tryb szybkiego drukowania,
- * Wsparcie dla wielu międzynarodowych bibliotek językowych

Parametry techniczne:

Druk metoda	Bezpośrednia linia termiczna	Typ interfejsu	USB + BT (opcjonalnie)
Druk prędkość	70 mm/s	Niezawodność	50KM (kontynuuje papier tryb)
Papier szerokość	58 mm	Drukarka Wejście Napięcie	Prąd stały 9,0 V/2 A
Druk gęstość	384 kropek/linii	Skarbona kontrola	Prąd stały 9,0 V/2 A

Połączenie drukarki

- A、Podłącz przewód zasilający do zasilacza drukarki. B
- 、Podłącz kabel USB do portu z tyłu drukarki.
- C、Podłącz przewód kasy do złącza kasy z tyłu drukarki.



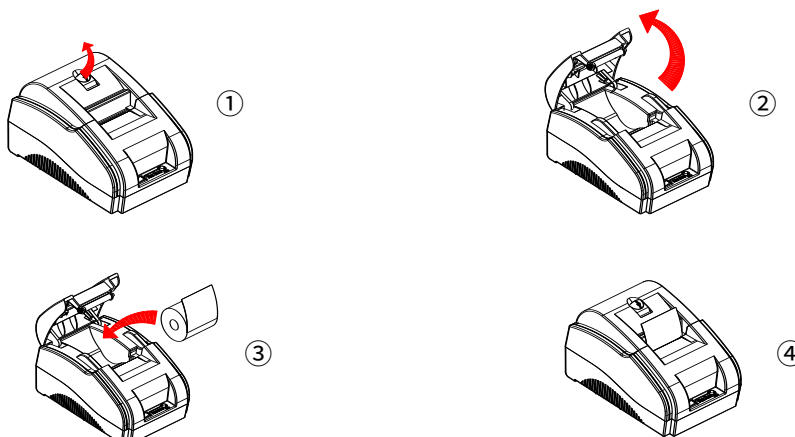
Notatka:

1. Gdy drukarka jest wyłączona, podłącz ją jak powyżej.
2. Po podłączeniu przez Bluetooth, lampka zasilania POWER (jedwabny ekran POWER/niebieski) jest zawsze włączona, a Bluetooth powoli migocze po rozłączeniu. Informacje na temat metody połączenia Bluetooth można znaleźć w instrukcji obsługi interfejsu aplikacji.
3. Jeśli w drukarce skończy się papier, lampka ERROR jest zawsze włączona (BŁĄD sitodruku/czerwony), jeśli drukarka wyświetla inny BŁĄD, wówczas lampka ERROR (BŁĄD sitodruku/czerwona) miga.

Instalacja papierowa

Drukarki z serii POS58 wykorzystują rolki papieru termicznego 58 mm, jest to łatwa struktura ładowania papieru, która jest wygodna do ładowania papieru. Metoda instalacji papieru termicznego jest następująca:

- (1) Sprawdź pokrywę na górze,
- (2) Otwórz pokrywę drukarki,
- (3) Wprowadź rolkę papieru termicznego zgodnie z poniższą instrukcją,
- (4) Wyciągnij trochę papier z domu na papier i zamknij pokrywę,



Nazwa klawiatury, kontrolka i funkcje

【Podawanie papieru】 Przycisk (Karmić)

Naciśnij ten przycisk, aby podać papier i podawanie będzie kontynuowane, jeśli będziesz naciskać go w sposób ciągły. 【

Status】 światło (Status)

Gdy w drukarce skończy się papier, czerwona lampka zaświeci się i będzie migać, jeśli wystąpi jakikolwiek inny problem (taki jak przegrzanie głowicy drukarki) z drukarką.

【Zasilacz】 światło (Moc)

Gdy drukarka jest podłączona do zasilania i odłączona od Bluetooth, niebieskie światło (kontrolka zasilania) będzie migać. Zaświecenie się kontrolki POWER oznacza, że Bluetooth jest podłączony i tylko po wyłączeniu zasilania, ta kontrolka zgaśnie.

Sterownik drukarki

Istnieją całkowicie 3 metody obsługi tej drukarki stacjonarnej POS58, jedna to instalacja sterownika w systemie WINDOWS, druga to użycie portu do jazdy, ostatnia to użycie Bluetooth podłączonego do aplikacji do jazdy.

(1) Zainstaluj sterownik w WINDOWS

Dodaj drukarkę do systemu WINDOWS i określ plik sterownika na dysku w systemie WINDOWS. Wystarczy wywołać sterownik w programie i rozpocząć drukowanie. W ten sposób to program drukarki WINDOWS konwertuje znaki na graficzną mapę bitową do drukowania

(2) Port bezpośrednio do napędu

W ten sposób nie trzeba używać sterownika, wystarczy wysłać znak bezpośrednio do portu, a przez wewnętrzną twardą czcionkę drukarki, aby uzyskać drukowanie konwersji znaków, użycie portu do napędu ułatwia sterowanie drukarką. Jeśli korzystasz z trybu napędu bezpośredniego przez port, musisz użyć zestawu poleceń drukowania, aby sterować drukowaniem drukarki. Zestaw poleceń ESC/POS został zintegrowany z drukarką.

(3) Sterownik połączenia APP Bluetooth łączy drukarkę bezpośrednio z aplikacją Bluetooth telefonu komórkowego, a aplikacja może edytować zawartość, wysłać i drukować.

Odprawa drukarki

Głowicę drukarki należy wyczyścić, gdy wystąpi jedna z następujących sytuacji: (1) Wydruk nie jest wyraźny; (2) Niewyraźne miejsce na pionowej kolumnie (3) Głośne podawanie papieru Jak wyczyścić głowicę drukarki:

(1) Wyłącz drukarkę i otwórz pokrywę, wyjmij rolkę papieru,

(2) należy poczekać na ostygnięcie głowicy drukarki, jeśli właśnie zakończył się druk,

(3) Za pomocą miękkiej bawełnianej szmatki zamoczonej w bezwodnym etanolu (należy ją wykręcić) do wytarcia kurzu i plam z głowicy drukarki termicznej, po całkowitym ulotnieniu się bezwodnego etanolu zamknij pokrywę, aby ponownie drukować.

NOTATKA:

(1) Proszę wyłączać drukarkę podczas wykonywania codziennych czynności konserwacyjnych,

(2) Nie dotykaj głowicy drukarki rękami ani innymi przedmiotami metalowymi, nie używaj pęsety do zarysowania głowicy drukarki, gumowych rolek i powierzchni czujnika, nie używaj rozpuszczalników organicznych, takich jak benzyna i aceton.